



LightED

series

FICHA TÉCNICA

PLAFONES 18W Y 24W

27 / 04 / 2021



PLAFONES 18W Y 24W

Plafón LED de superficie

18W / 24W

4000K/6000K



Descripción del Producto

Plafones LED de superficie de gran tamaño, con un ángulo de apertura de 120°. Ideal para instalar en techos. Disponibles en 18W con 310mm de diámetro o en 24W con 350mm de diámetro. Ambas potencias disponibles en luz neutra o fría.

Principales Características

- Elevada eficiencia
- Mayor vida útil (25.000h)
- No regulables
- Direccionales
- Clase Energética F

Aplicaciones

- Indicados para uso doméstico y profesional

Estándares Europeos

Estos downlightsLED cumplen con las siguientes normativas europeas:

- **Low Voltage Directive 2014/35/EU**
- **EMC Directive 2014/30/EU**
- **RoHS Directive 2011/65/EU**

Garantía ALG

Antonio López Garrido, S.A. le ofrece una garantía de producto de **2 años** desde la fecha de compra del mismo.

Datos comerciales

Código	Referencia	Potencia	Kelvin	Dimensiones	Embalaje
67701	PLAFÓN 18W 40K	18W	4000K	Ø310x55(H)mm	1
67702	PLAFÓN 18W 60K		6000K		
67703	PLAFÓN 24W 40K	24W	4000K	Ø350x55(H)mm	
67704	PLAFÓN 24W 60K		6000K		

Datos Técnicos

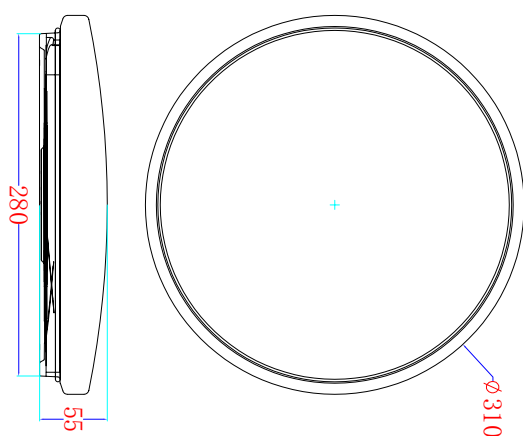
Voltaje	Frec.	Potencia	Consumo	Lumens	PF	Ra	Grado IP	Ta	Clase
220-240V	50HZ	18W	18kWh/1000h	1400lm	>0,7	80	IP20	-20°C ~ +40°C	F
220-240V	50HZ	24W	24kWh/1000h	1800lm	>0,7	80	IP20	-20°C ~ +40°C	F

*La potencia tendrá una pequeña tolerancia dependiendo de la tensión a que sea alimentada la lámpara

Datos relativos a la vida de la lámpara

Vida útil	Ciclos On /Off	Factor Mantenimiento Lumínico	Tiempo de Encendido	Tiempo de calentamiento hasta el 60% de su flujo lum.
25.000h	12.500	>0,7	<0,5 segundos	<0,5 segundos

Medidas específicas

18W

24W
