

## Downlights Miró

### Miró Downlights

**GARANTÍA 3 AÑOS**  
**3 YEARS WARRANTY**



#### DESCRIPCIÓN · DESCRIPTION

Downlights LED de diseño más robusto y de alta calidad. Disponibles en 10W, 15W, 20W y 30W, en distintos tamaños y en luz neutra o fría. Protección IP44.

*LED downlights with a more robust and high-quality design. Available in 10W, 15W, 20W and 30W, in different sizes and in neutral or cold light. IP44 protection.*

#### ENLACES RELACIONADOS · RELATED LINKS

- [ISO 9001](#)
- [ISO 14001](#)

#### GARANTÍA · WARRANTY

ALG le ofrece una garantía de **3 años** desde la fecha de compra.

*ALG offers you a 3-year warranty from the date of purchase.*



ALG dispone de un Sistema de Gestión de la Calidad según la norma ISO 9001 desde 1998 y desde el año 2021 estamos certificados con la norma 14001 para mejor conservación y protección del Medio Ambiente

*ALG has a Quality Management System according to the ISO 9001 standard since 1998 and since 2021 we have been certified with the 14001 standard for better conservation and protection of the Environment.*

## INFORMACIÓN TÉCNICA - TECHNICAL INFORMATION: **MIRÓ 10W / 15W**

### DATOS COMERCIALES / COMMERCIAL DATA

CODE	67377	67378	67378	67380
REFERENCE	DOWN MIRÓ 10W 40K	DOWN MIRÓ 10W 60K	DOWN MIRÓ 15W 40K	DOWN MIRÓ 15W 60K

### DATOS ELECTRICOS / ELECTRICAL DATA

INPUT VOLTAGE	220-240V	220-240V	220-240V	220-240V
FREQUENCY	50Hz	50Hz	50Hz	50Hz
POWER	10W	10W	15W	15W
POWER FACTOR	0,50	0,50	0,50	0,50

### DATOS FOTOMÉTRICOS / PHOTOMETRIC DATA

EFFICACY (LM/W)	85lm/W	85lm/W	86lm/W	86lm/W
LUMINOUS FLUX (LM)	850lm	850lm	1300lm	1300lm
CCT (KELVIN)	4000K	6000K	4000K	6000K
CRI	80	80	80	80
BEAM ANGLE	120°	120°	120°	120°

### VIDA ÚTIL Y MEDIO AMBIENTE / LIFESPAN & ENVIRONMENTAL DATA

ENERGY CLASS	F	F	F	F
CONSUMPTION	10kWh/1000h	10kWh/1000h	15kWh/1000h	15kWh/1000h
LIFESPAN	25000h	25000h	25000h	25000h
ON/OFF CICLES	12500	12500	12500	12500
USE (H/DAY)	8h/day	8h/day	8h/day	8h/day
WORKING TEMP.	-20°C~+40°C	-20°C~+40°C	-20°C~+40°C	-20°C~+40°C

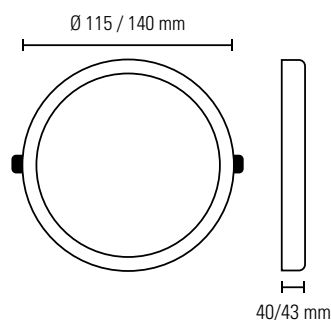
### CARACTERÍSTICAS FÍSICAS / PHYSICAL CHARACTERISTICS

SIZE	Ø115x40mm	Ø115x40mm	Ø140x43mm	Ø140x43mm
CUTTING SIZE	85mm	85mm	115mm	115mm
IP PROTECTION	IP44	IP44	IP44	IP44

### EMBALAJE / PACKAGING

CODE	67377	67378	67378	67380
REFERENCE	DOWN MIRÓ 10W 40K	DOWN MIRÓ 10W 60K	DOWN MIRÓ 15W 40K	DOWN MIRÓ 15W 60K
UNITS MIDDLE BOX	50	50	40	40

## DIMENSIONES - SIZE



## INFORMACIÓN TÉCNICA - TECHNICAL INFORMATION: MIRÓ 20W / 30W

### DATOS COMERCIALES / COMMERCIAL DATA

CODE	67697	67698	67689	67690
REFERENCE	DOWN MIRÓ 20W 40K	DOWN MIRÓ 20W 60K	DOWN MIRÓ 30W 40K	DOWN MIRÓ 30W 60K

### DATOS ELECTRICOS / ELECTRICAL DATA

INPUT VOLTAGE	220-240V	220-240V	220-240V	220-240V
FREQUENCY	50Hz	50Hz	50Hz	50Hz
POWER	20W	20W	30W	30W
POWER FACTOR	0,50	0,50	0,50	0,50

### DATOS FOTOMÉTRICOS / PHOTOMETRIC DATA

EFFICACY (LM/W)	85lm/W	85lm/W	83lm/W	83lm/W
LUMINOUS FLUX (LM)	1700lm	1700lm	2500lm	2500lm
CCT (KELVIN)	4000K	6000K	4000K	6000K
CRI	80	80	80	80
BEAM ANGLE	120°	120°	120°	120°

### VIDA ÚTIL Y MEDIO AMBIENTE / LIFESPAN & ENVIRONMENTAL DATA

ENERGY CLASS	F	F	F	F
CONSUMPTION	20kWh/1000h	20kWh/1000h	30kWh/1000h	30kWh/1000h
LIFESPAN	25000h	25000h	25000h	25000h
ON/OFF CICLES	12500	12500	12500	12500
USE (H/DAY)	8h/day	8h/day	8h/day	8h/day
WORKING TEMP.	-20°C~+40°C	-20°C~+40°C	-20°C~+40°C	-20°C~+40°C

### CARACTERÍSTICAS FÍSICAS / PHYSICAL CHARACTERISTICS

SIZE	Ø225x52mm	Ø225x52mm	Ø225x52mm	Ø225x52mm
CUTTING SIZE	185-200mm	185-200mm	185-200mm	185-200mm
IP PROTECTION	IP44	IP44	IP44	IP44

### EMBALAJE / PACKAGING

CODE	67697	67698	67689	67690
REFERENCE	DOWN MIRÓ 20W 40K	DOWN MIRÓ 20W 60K	DOWN MIRÓ 30W 40K	DOWN MIRÓ 30W 60K
UNITS MIDDLE BOX	20	20	20	20

## DIMENSIONES - SIZE

