

## Proyector 50W 60K 12-24V

### 50W 12-24V Floodlight

**GARANTÍA 3 AÑOS**  
3 YEARS WARRANTY



#### DESCRIPCIÓN - DESCRIPTION

Funcionan a 12-24V DC, y con un grado de protección de IP66 es ideal para embarcaciones. Además posee un tratamiento anti-corrosión que evita su deterioro. Disponible en 50W, en luz fría 6000K.

*They work at DC 12-24V, and with a degree of protection of IP66 it is ideal for boats. It also has an anti-corrosion treatment that prevents deterioration. Available in 50W, in cold light 6000K.*

#### ENLACES RELACIONADOS - RELATED LINKS

- [Declaración de conformidad CE · CE Declaration of conformity](#)
- [Certificado ISO 9001](#)
- [Certificado ISO 14001](#)

#### GARANTÍA - WARRANTY

ALG le ofrece una garantía de **3 años** desde la fecha de compra.

*ALG offers you a 3-year warranty from the date of purchase.*



ALG dispone de un Sistema de Gestión de la Calidad según la norma ISO 9001 desde 1998 y desde el año 2021 estamos certificados con la norma 14001 para mejor conservación y protección del Medio Ambiente

*ALG has a Quality Management System according to the ISO 9001 standard since 1998 and since 2021 we have been certified with the 14001 standard for better conservation and protection of the Environment.*

## INFORMACIÓN TÉCNICA - TECHNICAL INFORMATION

## DATOS COMERCIALES / COMMERCIAL DATA

CODE	67496
REFERENCE	PROYECTOR 50W 60K 12-24V

## DATOS ELECTRICOS / ELECTRICAL DATA

INPUT VOLTAGE	DC 12-24V
POWER	50W
POWER FACTOR	0,98
IEC PROTECTION	Class I

## DATOS FOTOMÉTRICOS / PHOTOMETRIC DATA

EFFICACY (LM/W)	124lm/W
LUMINOUS FLUX (LM)	6200lm
CCT (KELVIN)	6000K
CRI	80
BEAM ANGLE	110°

## VIDA ÚTIL Y MEDIO AMBIENTE / LIFESPAN &amp; ENVIRONMENTAL DATA

ENERGY CLASS	D
CONSUMPTION	50kWh/1000h
LIFESPAN	30000h
WORKING TEMP.	-20°C~+50°C

## FUENTE DE ALIMENTACIÓN / DRIVER

DIMMABLE	NO
----------	----

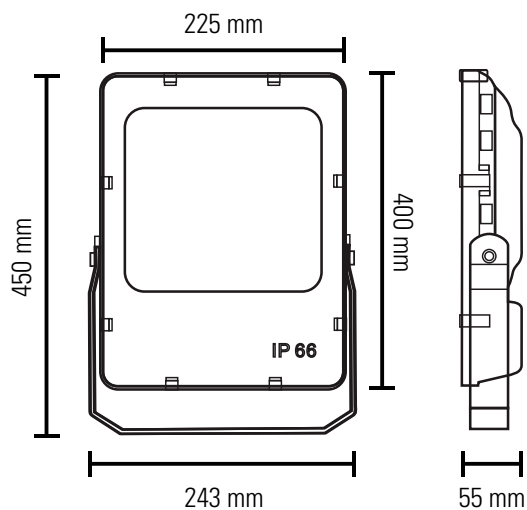
## CARACTERÍSTICAS FÍSICAS / PHYSICAL CHARACTERISTICS

SIZE	330x243x55mm
WEIGHT	2,5kg
IP PROTECTION	IP66
BODY	ALUMINIUM
DIFFUSER	GLASS

## EMBALAJE / PACKAGING

CODE	67496
REFERENCE	PROYECTOR 50W 60K 12-24V
UNITS	1
SIZE OF INDIVIDUAL BOX	363*284*100mm
GROSS WEIGHT	2,7kgs

### DIMENSIONES · SIZE



### DISTRIBUCIÓN LUMÍNICA · LIGHT DISTRIBUTION

