

EMERGENCIA 60LM IP20

Descripción del producto:

Este producto está diseñado para su uso como iluminación de emergencias.

Protección IP: IP20

Protección IK: IK05

Advertencias:

1. Por favor, lea atentamente este manual antes de instalar la lámpara.
2. Cerciórese de la potencia contratada en su hogar antes de conectar la lámpara.
3. Por favor, no utilice otras baterías para esta lámpara.

Características técnicas:

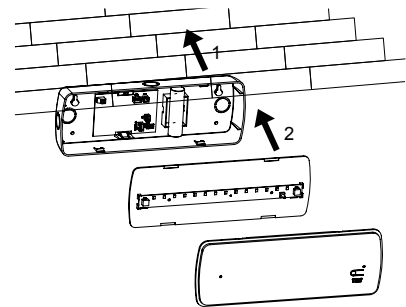
Tensión y frecuencia de entrada: AC220~240V, 50/60Hz

Potencia: 3W

Batería de litio: 3.7V, 600mAh

Tiempo de iluminación de emergencia: 60min

Tiempo de carga: 18~24h



Montaje:

Por favor, la instalación debe llevarse a cabo por un electricista cualificado.

1. Desconecte la red eléctrica.
2. Abra la cubierta trasera o base de la lámpara. (fig 1, fig 2, fig 3)
3. Atornille firmemente la base en la pared, tal y como se muestra en fig 1.
4. Inserte el conector de la batería en los pines, la lámpara se encenderá.
5. Conecte el cable de alimentación al terminal.
6. Vuelva a conectar la red eléctrica

Instalación:

Instalación empotrable o en superficie.

Atención:

Antes de conectar la lámpara a la red AC220 ~ 240V, asegúrese de que el cable de conexión no esté bajo voltaje. Esta operación sólo puede llevarse a cabo por un electricista autorizado.

Instrucciones de mantenimiento:

Antes de proceder a cualquier operación de mantenimiento, apague la lámpara y espere hasta que se enfríe.

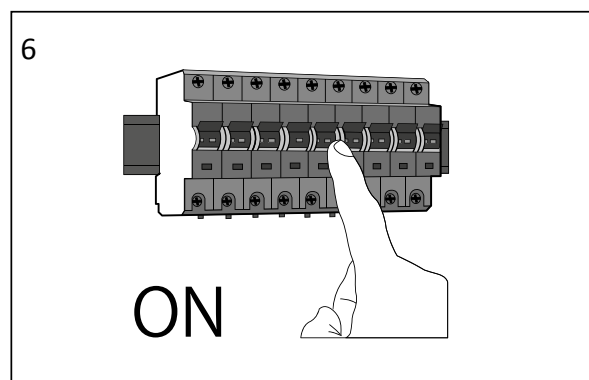
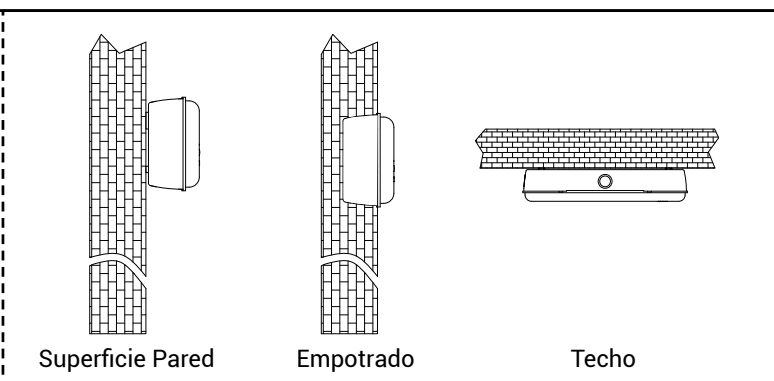
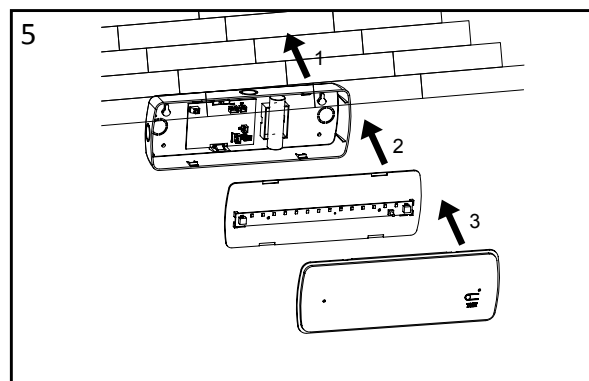
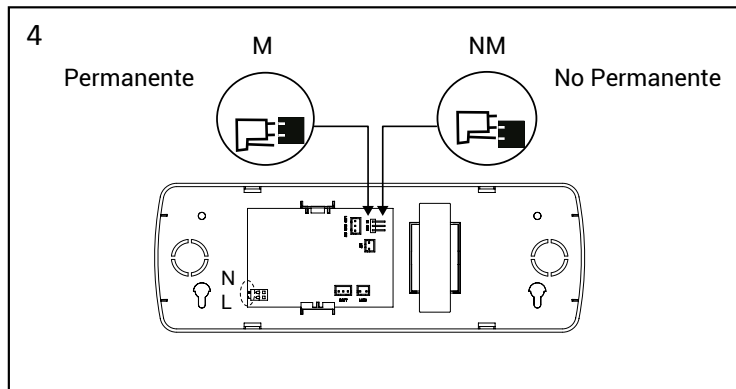
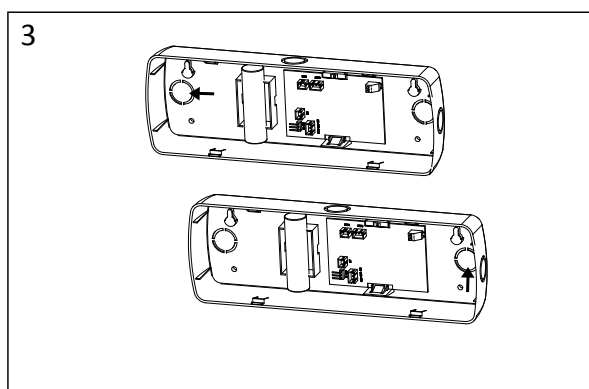
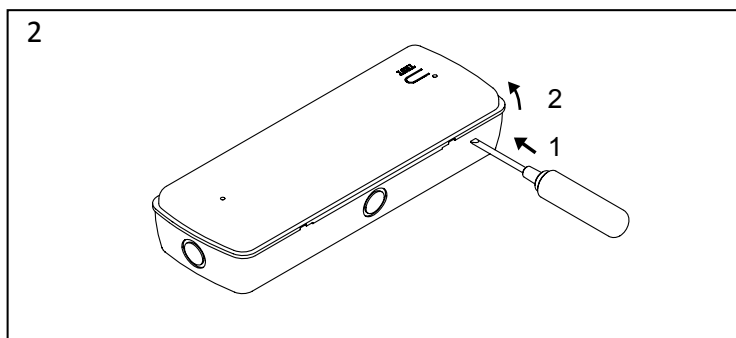
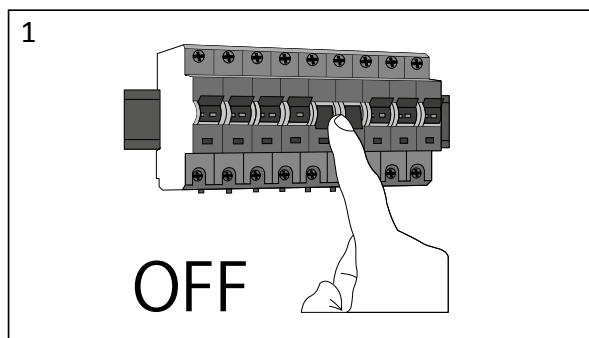
Use un algodón con alcohol para limpiar la lámpara.

Nunca use productos químicos fuertes o volátiles para limpiar la lámpara, ya que dañará el plástico.

Nunca sumerja la lámpara en el agua ni en cualquier otro líquido.

Durante el mantenimiento, tenga en cuenta las reglas generales de seguridad laboral y proceda con cuidado.

INSTRUCCIONES DE INSTALACIÓN



***Luminaria Permanente vs. No Permanente:**

1. **Permanente:** Las lámparas para alumbrado de emergencia están alimentadas permanentemente, ya se requiera el alumbrado normal o el de emergencia. Por tanto, haya o no tensión de red la lámpara estará siempre encendida.
2. **No Permanente:** Las lámparas para alumbrado de emergencia están en funcionamiento únicamente cuando falla la alimentación del alumbrado normal. Por tanto, la lámpara sólo se encenderá cuando no haya tensión de red.