



LightED

series

FICHA TÉCNICA

PLAFÓN WIFI 24W CCT

27 / 04 / 2021



PLAFÓN WIFI 24W CCT

Plafón LED WIFI CCT
24W Con cambio de
temperatura de color



Descripción del Producto

Plafones LED de superficie de gran tamaño, con un ángulo de apertura de 120°. Ideal para instalar en techos. Disponible en 24W con 350mm de diámetro. Enciende, apaga y regula la intensidad y el tono de la luz desde tu smartphone o desde tu dispositivo de control por voz Alexa o Google Home. Descárgate SmartLife app, sincroniza tus dispositivos y descubre la iluminación inteligente.

Principales Características

- Elevada eficiencia
- Mayor vida útil (25.000h)
- No regulables
- No direccionales
- Clase Energética F



Aplicaciones

- Indicados para uso doméstico y profesional

Estándares Europeos

Estos downlightsLED cumplen con las siguientes normativas europeas:

- **Low Voltage Directive 2014/35/EU**
- **EMC Directive 2014/30/EU**
- **RoHS Directive 2011/65/EU**

Garantía ALG

Antonio López Garrido, S.A. le ofrece una garantía de producto de **2 años** desde la fecha de compra del mismo.



Datos comerciales

Código	Referencia	Potencia	Kelvin	Dimensiones	Embalaje
67271	PLAFÓN WIFI 24W CCT	24W	CCT	Ø350 x 55(H)mm	1

Datos Técnicos

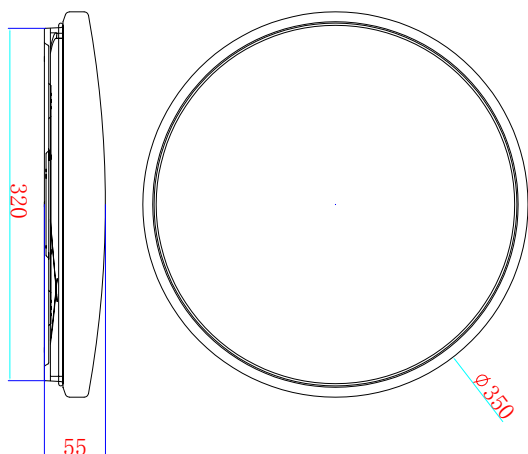
Voltaje	Frec.	Potencia	Consumo	Lumens	PF	Ra	Grado IP	Ta	Clase
220-240V	50HZ	24W	24kWh/1000h	1850lm	>0,7	80	IP20	-20°C ~ +40°C	F

*La potencia tendrá una pequeña tolerancia dependiendo de la tensión a que sea alimentada la lámpara

Datos relativos a la vida de la lámpara

Vida útil	Ciclos On /Off	Factor Mantenimiento Lumínico	Tiempo de Encendido	Tiempo de calentamiento hasta el 60% de su flujo lum.
25.000h	12.500	>0,7	<0,5 segundos	<0,5 segundos

Medidas específicas



Por favor, lea las instrucciones detenidamente y consérvelas para posteriores consultas

ATENCIÓN:

1. Asegurese de desconectar la tensión eléctrica antes de comenzar la instalación.
2. La instalación debe llevarse a cabo por un electricista cualificado.
3. Durante la instalación, siempre atienda a las normas locales e internacionales.
4. No modifique la luminaria en ningún caso. Riesgo de shock eléctrico y accidentes.

Datos Técnicos:

Art. No: 67271
 Nominal voltage: 230V/50Hz
 Rated power: 24W
 IP Rate: IP20
 Protection class: I /
 Colour temperature: 3000K-6500K
 Light Source: LED no reemplazable!
 Size: Ø350x55mm
 Luminous flux: 1700lm

SÍMBOLOS:

- Atención: Riesgo para la salud y el producto.
- No apto para exteriores o ambientes húmedos
- Aparato de clase I. Debe estar conectado a una tierra de protección.

GUÍA DE INSTALACIÓN:

Atención: Antes de comenzar, desconecte la alimentación eléctrica.

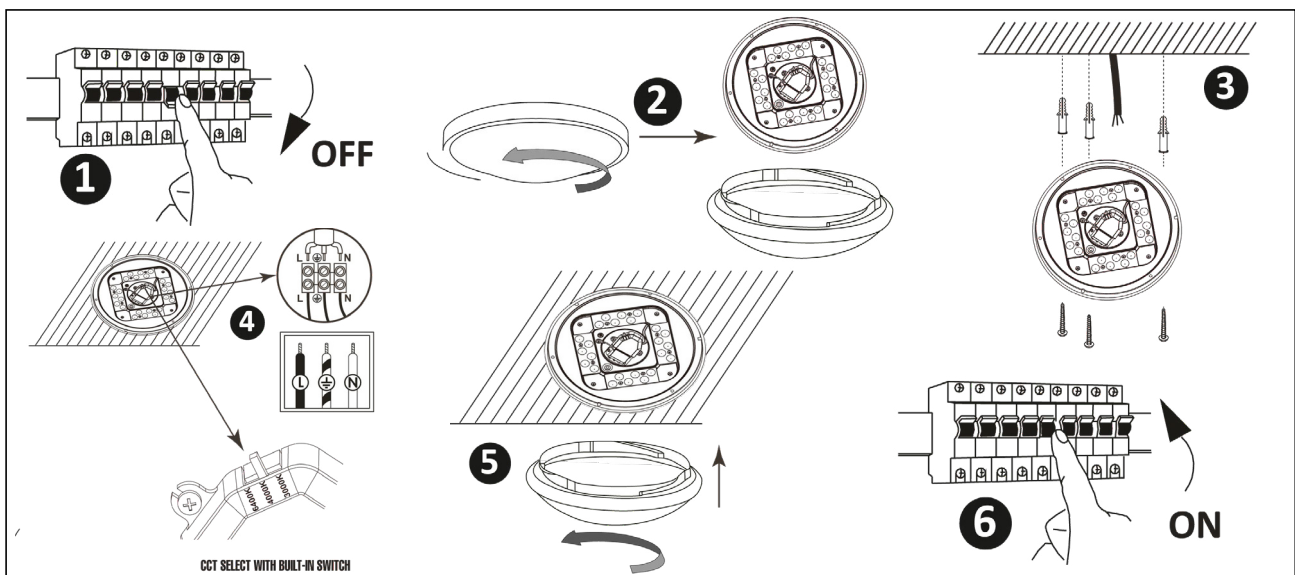
1. Desconecte la alimentación eléctrica.
2. Desatornille la pantalla girándola en sentido antihorario.
3. Seleccione una ubicación de instalación sin tuberías ni cables detrás. Haga los agujeros de fijación y taladre los agujeros.
4. Pase el cable por el orificio del cable y luego fije el soporte de techo en su lugar con tornillos y tacos. Conecte la luminaria a la fuente de alimentación (ver Conexión).
5. Coloque la pantalla de la lámpara girándola en sentido horario.
6. Vuelva a conectar la alimentación.

NOTA: Asegúrese de que los tornillos y tacos sean adecuados para el material del techo.

Este símbolo indica que este producto no debe desecharse en la basura doméstica. Por favor, busque el punto limpio más cercano.

Atención, riesgo de choque eléctrico.

GUÍA DE INSTALACIÓN:



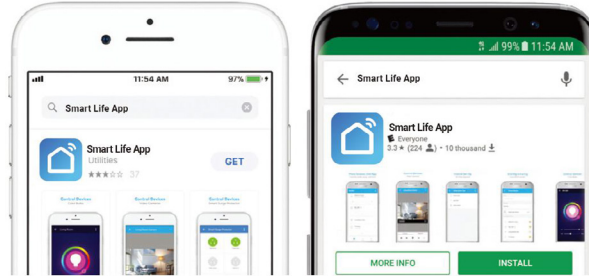
CONEXIÓN:

Conecte la luminaria a la tensión eléctrica. Asegúrese de que las conexiones sean livianas y que no salgan terminales de cables sueltos del terminal. La luminaria debe estar conectada a tierra.

L: Marrón N: Azul : Amarillo / Verde Conecte la tensión eléctrica.

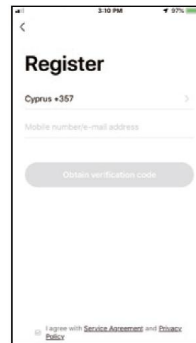
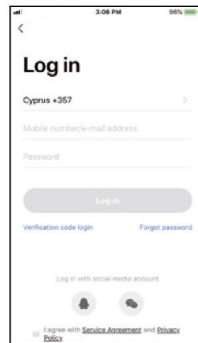
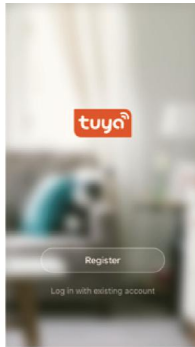
INSTALACIÓN Y CONFIGURACIÓN:

1. Descargue la APP "Smart life" desde la App Store o Google Play e instalela en su teléfono móvil, o bien escanee este código QR para descargar la APP.



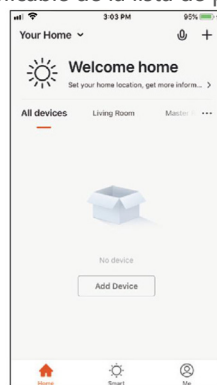
2. Abra la APP "Smart Life"

3. Regístrese o inicie sesión si ya tiene una cuenta



4. Agregue su dispositivo a su hogar, haga clic en "agregar dispositivo" o en "+" en la parte superior derecha de la pantalla.

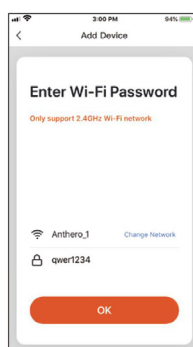
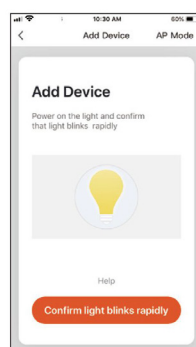
5. Seleccione el tipo de producto aplicable de la lista de productos.



6. Asegúrese de que la luz LED parpadee rápidamente (parpadee 1 vez por 0,5 segundos). Si la luz LED no parpadean: encienda / apague el interruptor de pared 3 veces hasta que la bombilla LED comience a parpadear.

7. Se recomienda habilitar Bluetooth.

8. Confirme la red Wi-Fi y la contraseña. Nota: solo se admite Wifi de 2,4 GHz.





9. El dispositivo se encontrará mediante la aplicación y se registrará en su cuenta.



10. Ingrese el nombre del dispositivo.

Nota: Este Plafón WIFI es compatible también con Amazon Alexa y el Asistente de Google. Utilice el mismo nombre para cada dispositivo en todas las aplicaciones.

Nota: 1. Si el dispositivo no está conectado por la aplicación, se encenderá por última vez después de parpadear 3 minutos.