



LightED

series

FICHA TÉCNICA

CAMPANA SQUARE 150W 6000K

02 / 05 / 2022



CAMPANA SQUARE 150W 6000K



CERTIFICADO ATEX

Campana SQUARE de 150W

Con certificado ATEX

20000lm IP65

50000h de vida útil



Descripción del Producto

Campana cuadrada de elevada eficiencia, con 150W alcanza los 20000lm. Gran versatilidad ya que puede instalarse colgada, empotrada o en superficie. Ideal para su instalación en gimnasios, gasolineras, almacenes... Disponible en temperatura de color fría 6000K con un ángulo de apertura de la luz de 110°. El elemento de suspensión viene incluido con el producto. Cuenta con certificado ATEX

Principales Características

- Elevada eficiencia
- Mayor vida útil (50.000h)
- No regulable
- Apta para instalaciones en entornos potencialmente explosivos.
- Clase Energética D

Aplicaciones

- Indicada para uso profesional. Adecuada para ambientes explosivos.

Estándares Europeos

Esta Campana LED cumple con las siguientes normativas europeas:

- **Low Voltage Directive 2014/35/EU**
- **EMC Directive 2014/30/EU**
- **RoHS Directive 2011/65/EU**

Garantía ALG

Antonio López Garrido, S.A. le ofrece una garantía de producto de **5 años** desde la fecha de compra del mismo.

Datos comerciales

Código	Referencia	Potencia	Kelvin	Medidas	Embalaje
67126	CAMP SQUARE 150W 60K	150W	6000K	400x400x94mm	1

*Las dimensiones de la luminaria tienen una tolerancia de entre 0,5mm y 2mm debido a su proceso de producción.

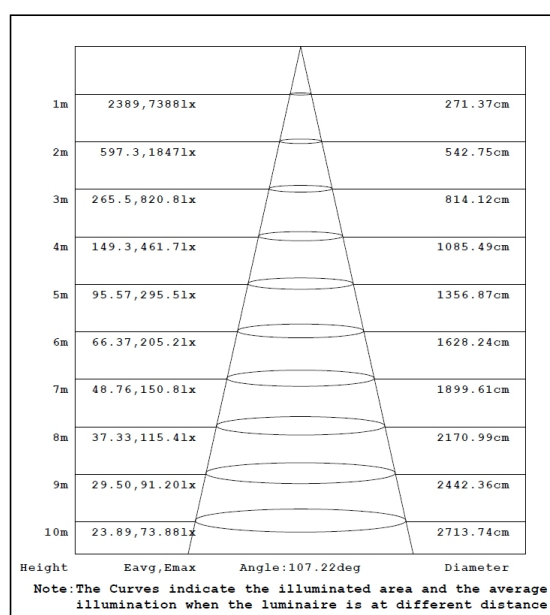
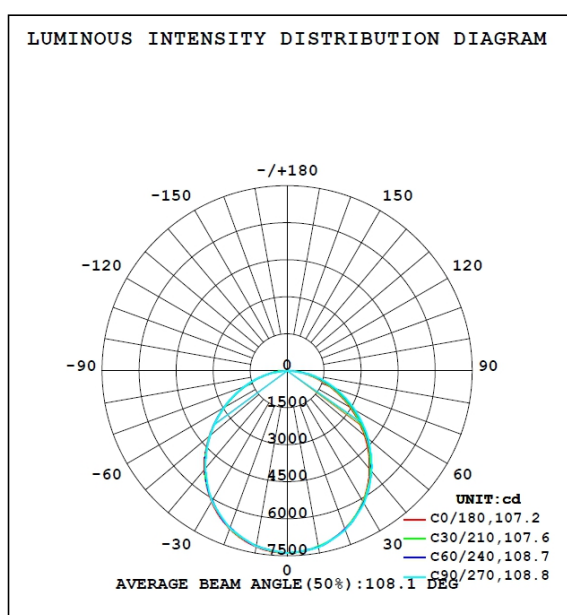
Datos Técnicos

Voltaje	Frec.	Potencia	FP	Consumo	Lumens	Apertura	Ra	Grado IP	Clase
220-240V	50Hz	150W	0,95	150kWh/1000h	20000lm	110°	80	IP65	D

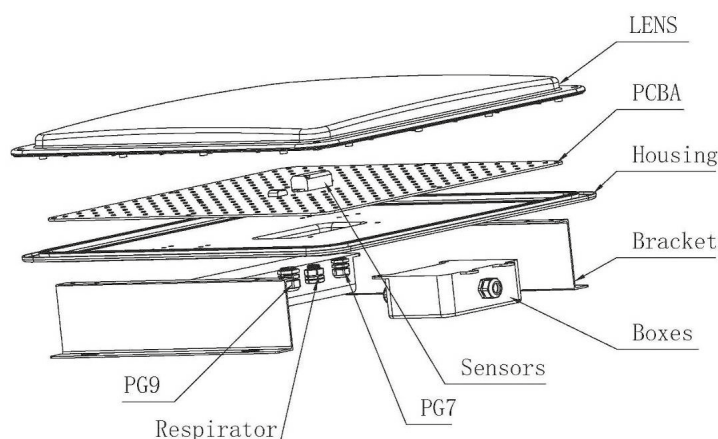
*La potencia tendrá una pequeña tolerancia dependiendo de la tensión a que sea alimentada la lámpara

Vida útil	Ciclos On /Off	Factor Mantenimiento Lumínico	Tiempo de Encendido	Tiempo de calentamiento hasta el 60% de su flujo lum.	Ta
50.000h	>25000	80% a las 6000h	<0,5 segundos	<1 segundo	-20°C ~ +40°C

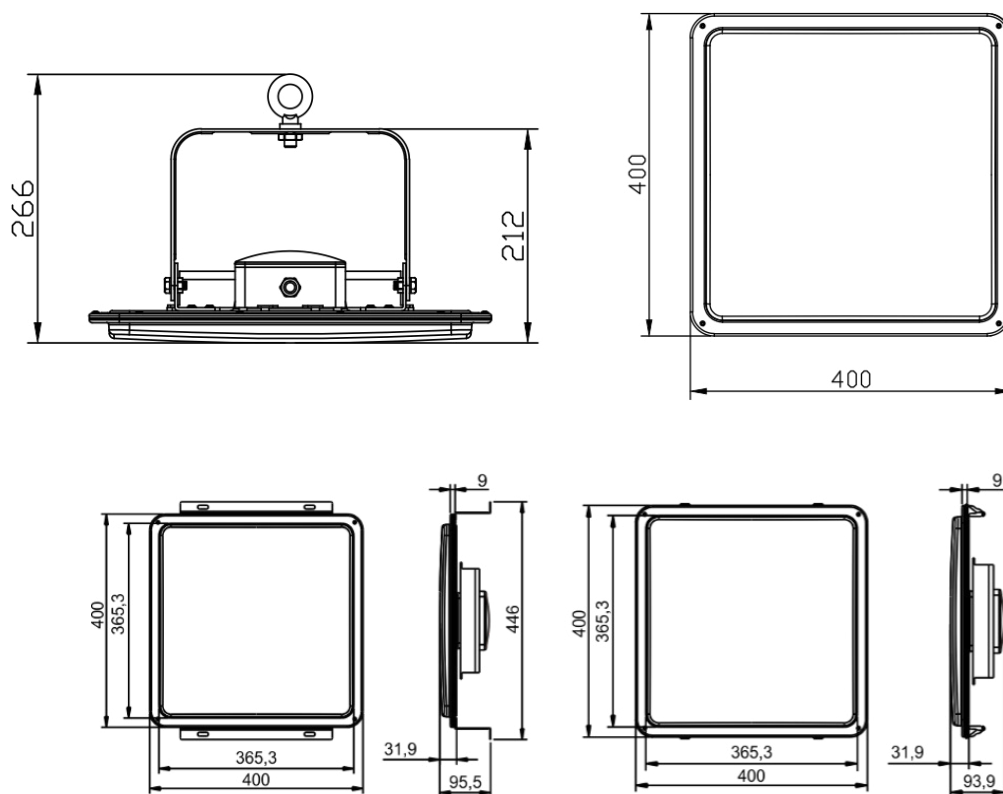
Distribución Lumínica



Componentes



Medidas específicas



Accesorios (no incluidos)

Código	Referencia	Descripción
67127	SUPERFICIE SQUARE	Elementos de fijación en superficie para la campana Square
67128	FIJ EMPOTRA SQUARE	Elementos de fijación para empotrar la campana Square en el techo

