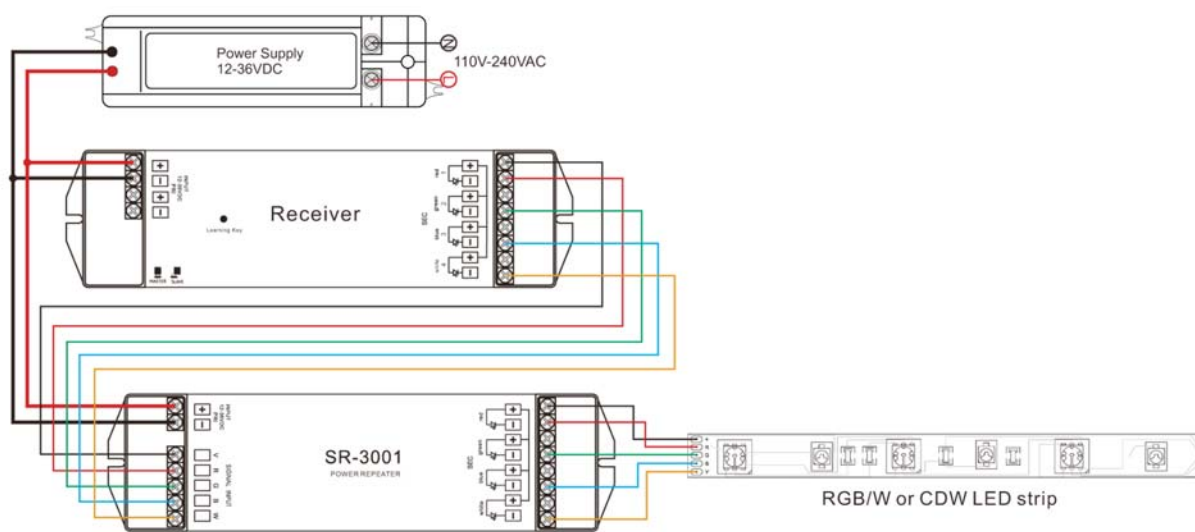


REPETIDORES PARA TIRAS DE LED

Repetidores de potencia en señal regulable. 3 o 4 canales de salida, con un máximo de 3A por cada canal. A utilizar con señales tipo PWM.



CÓDIGO	REFERENCIA	POTENCIA NOMINAL DE SALIDA	RANGO TENSIÓN DE SALIDA	CORRIENTE DE SALIDA	TA (°C)	TC(°C)	MEDIDAS
66105	REPETIDOR TIRA 4X192	4 x [96 - 192]	12V - 36V	4 x 8 A	De -20 a 50	75	170x58,4x28,5mm
66107	REPETIDOR TIRA 4X180	4 x [60 - 180]	12V - 36V	4 x 5 A	De -20 a 50	75	160x45x18mm

IP 20