



Driver DLGF 40W 24V

DLGF 24V 40W Driver

GARANTÍA 3 AÑOS
3 YEARS WARRANTY



DESCRIPCIÓN · DESCRIPTION

Alimentador de 40W de tensión constante a 24V. Ideal para tiras LED.

40W constant voltage 24V power supply. Ideal for LED strips

Elevada eficiencia y reducido volumen y peso.

High efficiency and reduced volume and weight.

Protección térmica, contra sobrecargas, sobretensión y cortocircuito.

Thermal, overload, overvoltage and short circuit protection.

ENLACES RELACIONADOS · RELATED LINKS

- [ISO 9001](#)
- [ISO 14001](#)

GARANTÍA · WARRANTY

ALG le ofrece una garantía de **3 años** desde la fecha de compra.

ALG offers you a 3-year warranty from the date of purchase.



ALG dispone de un Sistema de Gestión de la Calidad según la norma ISO 9001 desde 1998 y desde el año 2021 estamos certificados con la norma 14001 para mejor conservación y protección del Medio Ambiente

ALG has a Quality Management System according to the ISO 9001 standard since 1998 and since 2021 we have been certified with the 14001 standard for better conservation and protection of the Environment.



INFORMACIÓN TÉCNICA · TECHNICAL INFORMATION

DATOS COMERCIALES / COMMERCIAL DATA

CODE	66086
REFERENCE	DLGF 40W 24V

DATOS ELECTRICOS / ELECTRICAL DATA

INPUT VOLTAGE & FREQUENCY	220-240V, 50/60Hz
OUTPUT VOLTAGE	24V
OUTPUT CURRENT	1666mA
RATED POWER	40W
EFFICIENCY	87%
NO LOAD CONSUMPTION	0,5W
MINIMUM LOAD	0W
THD	35%
POWER FACTOR	0,87
DISPLACEMENT FACTOR	0,91
FLICKER PERCENTAGE	0%
FLICKER INDEX	0,01

VIDA ÚTIL Y MEDIO AMBIENTE / LIFESPAN & ENVIRONMENTAL DATA

TC MAX.	+85°C
TA MAX.	+45°C
OPERATION TEMPERATURE	-20°C ~ +45°C
RELATIVE HUMIDITY	10% ~ 90%
LIFETIME	30000h

CARACTERÍSTICAS FÍSICAS / PHYSICAL CHARACTERISTICS

SIZE	155 x 50 x 15 mm
WEIGHT	92g
IP PROTECTION	IP20
IEC PROTECTION	Class II
MATERIAL	Plastic

EMBALAJE / PACKAGING

CODE	66086
REFERENCE	DLGF 40W 24V
UNITS	1
UNITS MASTER CARTON	100



DIMENSIONES · SIZE

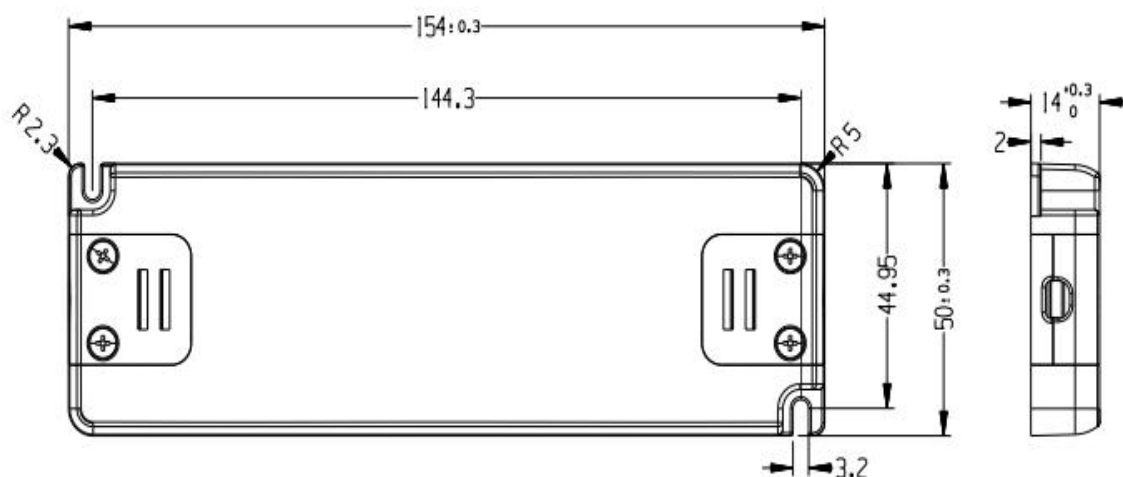


DIAGRAMA DE CONEXIÓN · WIRING DIAGRAM

