

- Alimentatore LED dimmerabile DALI & Push**
- Alimentatore indipendente - IP20 - Classe II di isolamento
  - Ingresso DALI o pulsante
  - Possibilità di sincronizzare più alimentatori
  - Uscita in tensione costante 24V PWM
  - Alimentazione: 110÷240V/AC - Uscita stabilizzata

- Dimmable LED Driver DALI & Push**
- For independent use - IP20 - Insulation class II
  - Light controls: DALI or Push
  - Possible synchronization of more drivers
  - Output in steady voltage 24V PWM
  - Input voltage: 110÷240V/AC - Steady output.

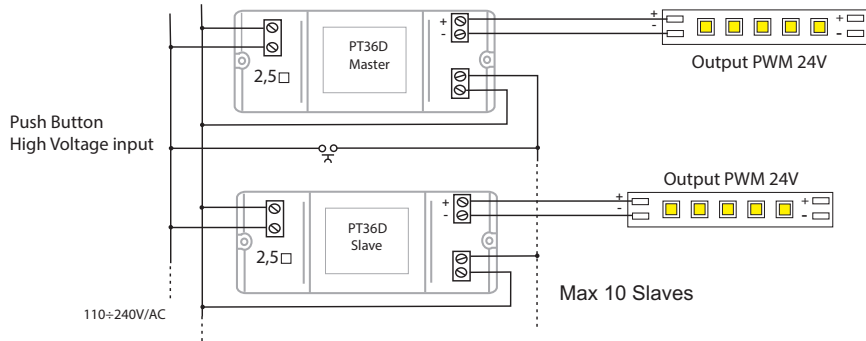
- Dimmbar LED-Treiber DALI & Push**
- Unabhängiger Treiber - IP20 - Isolationschutzklasse II
  - Lichtsteuerung: DALI oder Push
  - Mögliche Synchronisierung von mehreren Led-Treibern
  - Ausgang in Konstansspannung 24V PWM
  - Speisung: 110÷240V/AC - Stabilisierter Ausgang.

- Alimentation LED graduable DALI & Push**
- Alimentation indépendante - IP20 - Isolation classe II
  - Commande de la lumière : DALI oder Push
  - Possibilité de synchroniser plusieurs convertisseurs
  - Sortie en tension constante 24V PWM
  - Alimentation: 110÷240V/AC - Sortie stabilisée.

- Controlador Led con regulaciòn DALI & Push**
- Convertidor independiente - IP20 - Clase II
  - Control de iluminaciòn: DALI o Push
  - Posibilidad de sincronizaciòn de mäs convertidores
  - Salida en tension constante 24V PWM
  - Alimentaciòn: desde 110÷240V/AC - Salida estabilizada.

Part number	V	OUTPUT@230V		OUTPUT@110V		Dimensions A x B x C
		I Max	Watt	i Max	Watt	
A40PT03624DB	24V	1,5A	36W	1,25 A	30W	164 x 41 x 28

### PUSH Control



### DALI Control

