



ANTONIO LÓPEZ GARRIDO, S.A.

FICHA TÉCNICA
PORTALÁMPARAS E27 TERMOPLÁSTICO

02 / 02 / 2016



PORTALÁMPARAS E27 TERMOPLÁSTICO

Descripción

Portalámparas para bombillas con base E27.

Disponible en color blanco y en negro, en formato liso, semi-roscado, roscado y de plafón.

Fijación con tornillos de 3.5mm de diámetro.

Bornes automáticos a doble entrada.

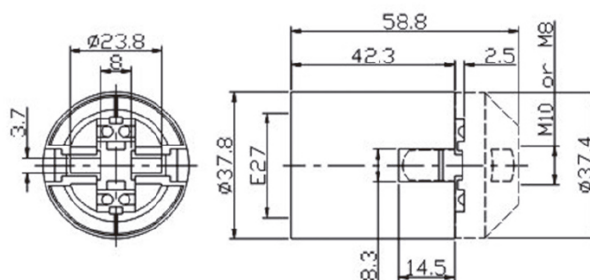
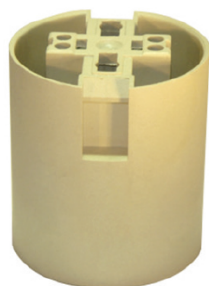
Garantía ALG

Antonio López Garrido, S.A. le ofrece una garantía de producto de **2 años** desde la fecha de compra del mismo.

Modelo LISO

Código	Referencia	Corriente	Tensión	Material	Temp. Máx.	Venta Min.
46075	PLG 2778L Negro	2A	250V	Resina especial	210°C	500
46076	PLG 2778L Blanco					

Dimensiones Específicas



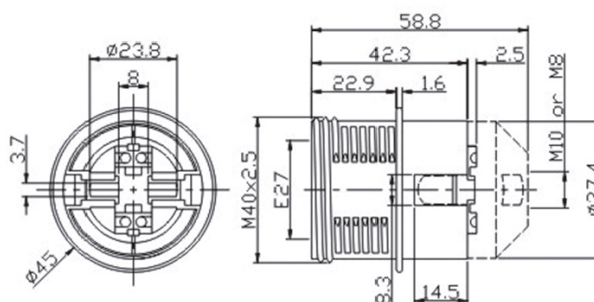
Dimensiones en milímetros



Modelo SEMIROSCADO

Código	Referencia	Corriente	Tensión	Material	Temp. Máx.	Venta Min.
46095	PLG 2778SR Negro	2A	250V	Resina especial	210°C	500
46094	PLG 2778SR Blanco					

Dimensiones Específicas

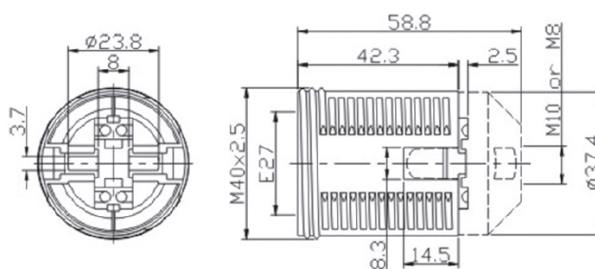


Dimensiones en milímetros

Modelo ROSCADO

Código	Referencia	Corriente	Tensión	Material	Temp. Máx.	Venta Min.
46077	PLG 2778R Negro	2A	250V	Resina especial	210°C	500
46078	PLG 2778R Blanco					

Dimensiones Específicas



Dimensiones en milímetros

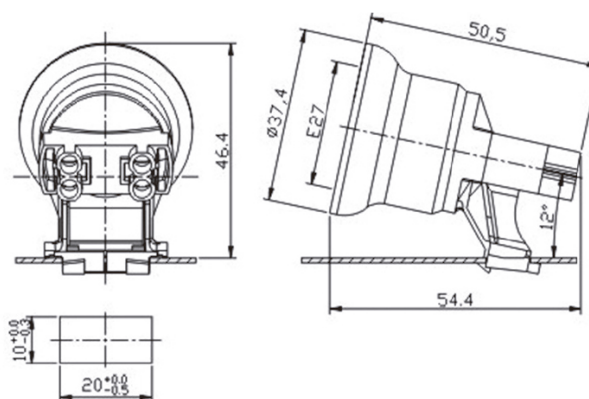


PORTALÁMPARAS E27 TERMOPLÁSTICO

Modelo DE PLAFÓN

Código	Referencia	Corriente	Tensión	Material	Temp. Máx.	Venta Min.
46093	PLG 27 Plafón Blanco	2A	250V	Resina especial	210°C	500

Dimensiones Específicas

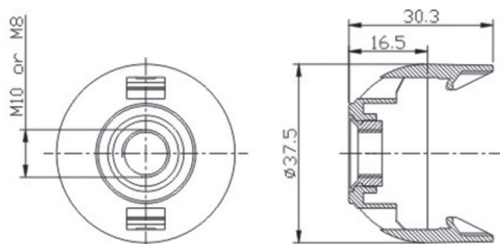


Dimensiones en milímetros

Cabeza Rosca Metálica

Código	Referencia	Rosca	Fijación	Venta Min.
46084	CAPLG 27 RM+T Negro	Metálica M10x1 con tornillo de bloqueo	Con clip	1000
46083	CAPLG 27 RM+T Blanco			

Dimensiones Específicas



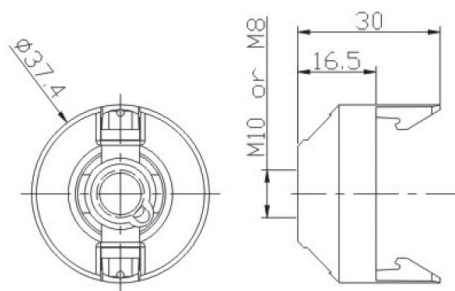
Dimensiones en milímetros



Cabeza Rosca Plástico

Código	Referencia	Rosca	Fijación	Venta Min.
46086	CAPLG 27 Negro	De plástico M10x1	Con clip	500
46085	CAPLG 27 Blanco			

Dimensiones Específicas



Dimensiones en milímetros