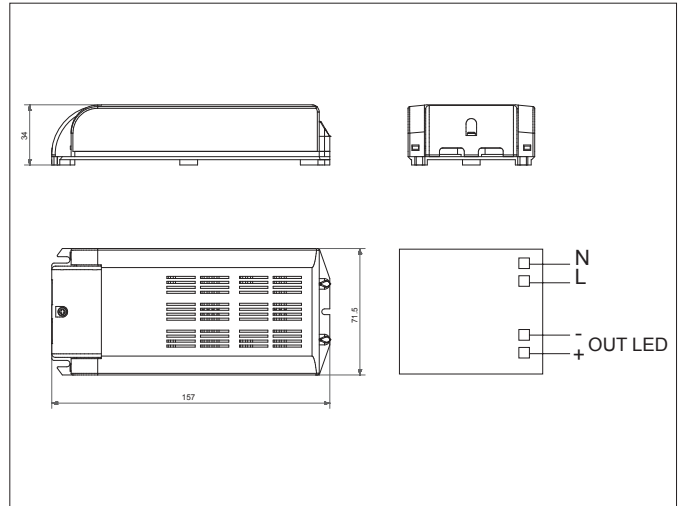


# PTDCC/40



Alimentatore indipendente con corrente d'uscita stabilizzata per uso interno.  
 Protezione classe II contro le scosse elettriche.  
 Tensione d'ingresso universale.  
 Fattore di potenza elevato (> 0,9 a carico massimo).  
 Efficienza elevata (> 0.85 a carico massimo)  
 Tolleranza della corrente d'uscita ridotta (+/-5%)  
 Intervallo di temperatura operativo esteso (-40°C, +50°C)  
 Equipaggiato con morsetti a vite (1.5mm<sup>2</sup> max di sezioni cavi) e con coprimorsetto.

Fissaggio dell'alimentatore tramite asole per viti

**PROTEZIONI:**

corto circuito (riaccensione automatica), extra-tensioni di rete, sovraccarichi.

**Attenzione:** connettere esclusivamente i moduli LED in serie  
 Non connettere interruttori nel circuito di secondario.

**Norme di riferimento:**

Sicurezza: EN 61347-1; EN 61347-2-13  
 Radio disturbi: EN 55015  
 Armoniche: EN 61000-3-2  
 Immunità: EN 61547

Independent power supply with stabilized output current for indoor applications.  
 Class II protection against electric shocks.  
 Wide range input voltage.  
 High power factor (> 0.9 at maximum load)  
 High efficiency (> 0.85 at maximum load)  
 Low output current tolerance (+/-5%)  
 Wide Operating Temperature Range (-40°C +50°C)  
 Equipped with screw terminals (1.5mm<sup>2</sup> max cable section) and terminal cover.

Fix the power supply by means of the screw bolts.

**PROTECTIONS:**

short-circuit (automatic restart), mains over-voltages, overloads.

**Warning:** connect LED modules only in series.  
 Do not use switches in the secondary side.

**Standard reference:**

Safety: EN 61347-1; EN 61347-2-13  
 Radio Interferencies: EN 55015  
 Harmonics: EN 61000-3-2  
 Immunity: EN 61547

	V	Hz	W	W min	mA	V <sub>OUT</sub>	ta °C	tc °C	in	out	LPH	?	9	
<b>PTDCC/40/700/B</b> <b>V2657000007</b>	100÷240	50÷60	38	8	700	54	50	75	1,5	1,5	71,5x157x34	1	240	-
<b>PTDCC/40/1000/B</b> <b>V2657000006</b>	100÷240	50÷60	38	9	1000	38	50	75	1,5	1,5	71,5x157x34	1	250	-

**Numero di LED collegabili in funzione del tipo di alimentatore utilizzato**

*Number of LED as a function of used power supply type*

Tipo di alimentatore Type of power supply	CDT	Numero di LED Number of LED	
		bianco/blu/verde white/blue/green	rosso/giallo red/yellow
<b>PTDCC/40/700/B</b>		4÷12	4÷12
<b>PTDCC/40/1000/B</b>		3÷9	3÷9

