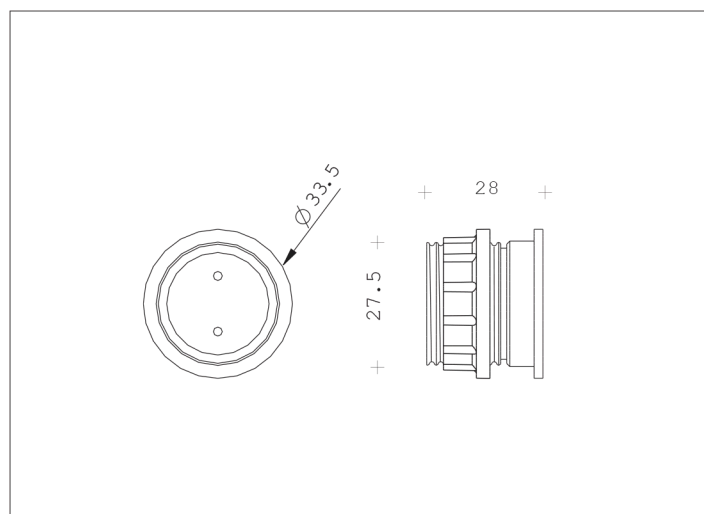
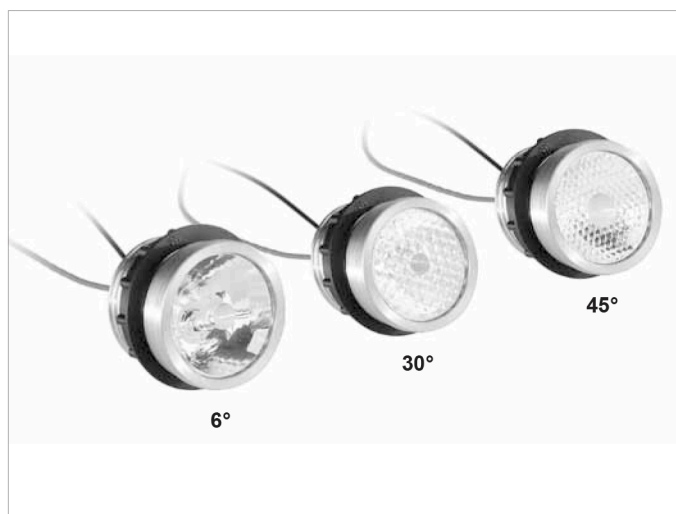


Light injector OLJF14



Minispot in metallo con lente incorporata e un LED di potenza da 3W~ a 700 mA.

Provisto di filettatura 28 x 2 mm con ghiera di fissaggio.

Da utilizzarsi con alimentatori elettronici VLM CDT a corrente costante 700 mA.

Tre versioni:

OLJ/F14/LF6/LT con lente incorporata da 6°

OLJ/F14/LF30/LT con lente incorporata da 30°

OLJ/F14/LF45/LT con lente incorporata da 45°.

Connessione con cavi unipolari lunghezza 25 cm.

I moduli sono caratterizzati considerando una vita media di 50.000 ore.

Attenzione: connettere esclusivamente in serie.

Metal minispot with built-in lense and a high power 3W LED at 700 mA.

28 x 2 mm threaded body with fixing ring.

To be used with 700 mA constant current VLM CDT power supply.

Three versions:

OLJ/F14/LF6/LT with built-in 6° lens

OLJ/F14/LF30/LT with built-in 30° lens

OLJ/F14/LF45/LT with built-in 45° lens.

Wire connection with single pole 25 cm cables.

Modules characterization is based on average life time of 50.000 hours.

Warning: serial connection only.

	n LED	mA	V max	W max	ta	K	lm		cd	LPH ↓mm		
OLJ/F14/LF6/LT/B V2583400018	1	700	4,2	3	45	6000	170	6	3332	33,5x28	10	26,0
OLJ/F14/LF6/LT/BC V2583400019	1	700	4,2	3	45	3000	135	6	2646	33,5x28	10	26,0
OLJ/F14/LF30/LT/B V2583400003	1	700	4,2	3	45	6000	170	30	935	33,5x28	10	26,0
OLJ/F14/LF30/LT/BC V2583400004	1	700	4,2	3	45	3000	135	30	743	33,5x28	10	26,0
OLJ/F14/LF45/LT/B V2583400010	1	700	4,2	3	45	6000	170	45	306	33,5x28	10	26,0
OLJ/F14/LF45/LT/BC V2583400011	1	700	4,2	3	45	3000	135	45	243	33,5x28	10	26,0