



## FICHA TÉCNICA

### Aislador de Metal para Cable Tubular

17 / 04 / 2018



## Aislador de Metal para Cable Tubular

### Descripción

Aislador de metal para cable tubular tipo H03VV-F (manguera redonda). Disponible en 3 colores: blanco, negro y metal satinado.



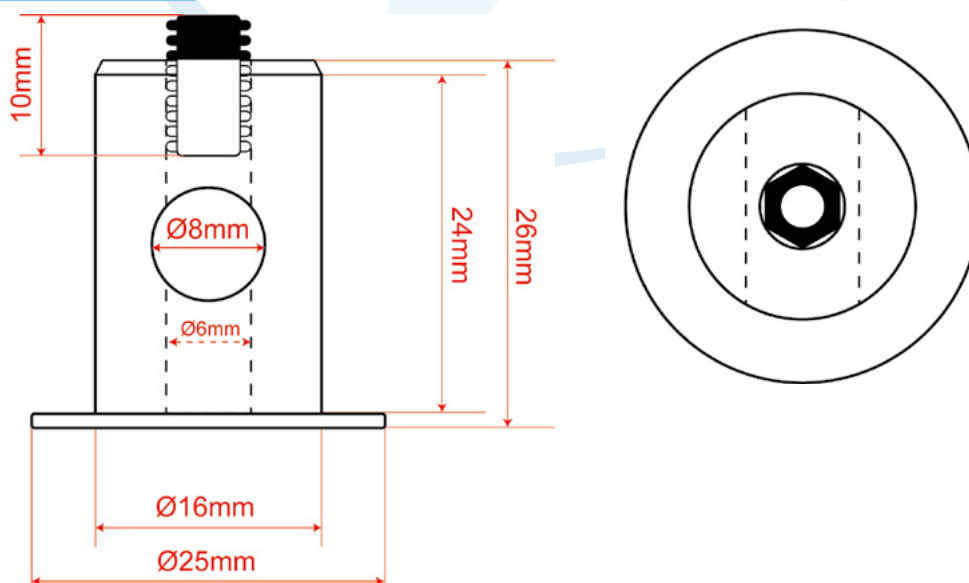
### Certificaciones

- **Marcado CE**
- **RoHS Directive 2011/65/EU**

### Datos Técnicos

Código	Referencia	Color	Material	Medidas absolutas (sin tuerca)
23834	AISLADOR METAL SATINADO	METAL SATINADO	CUERPO DE METAL Y TUERCA DE PLÁSTICO	Ø25x26mm
23835	AISLADOR METAL BLANCO	BLANCO		
23836	AISLADOR METAL NEGRO	NEGRO		

### Medidas Específicas



### Garantía ALG

Antonio López Garrido, S.A. le ofrece una garantía de producto de **2 años** desde la fecha de compra del mismo.