

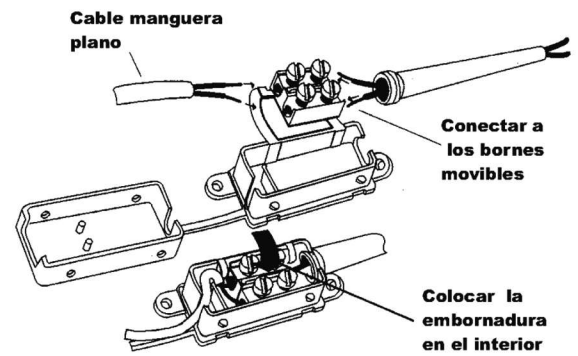
MATERIAL ELÉCTRICO

CAJAS AISLANTES



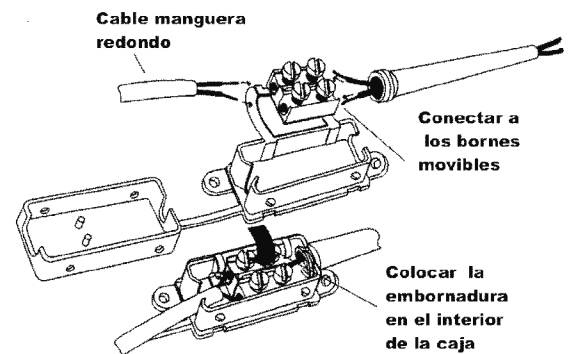
CÓDIGO	REFERENCIA	Nº DE BORNES	MANGUITOS	VENTA MIN.
18046	ALGBMA1/MG/M	2	SI	2000

Para cable manguera plano / Dimensiones caja cerrada: 42 x 19 x 11,5 mm



CÓDIGO	REFERENCIA	Nº DE BORNES	MANGUITOS	VENTA MIN.
18091	ALGBMA9/MG/M	2	SI	500
18114	ALGBMA9/M	2	NO	500

Para cable manguera plano / Dimensiones caja cerrada: 48,5 x 21 x 14,5 mm



CÓDIGO	REFERENCIA	Nº DE BORNES
18029	ALGBMA20	2500

Isodom que se proporciona desmontado
Caja de color blanco para bornes de dos terminales
Aislamiento Clase II
Dimensiones caja cerrada: 42 x 19 x 11,5 mm

