

MATERIAL ELÉCTRICO

CAJAS AISLANTES

SERIE ISET 200

CARACTERÍSTICAS

Material de inyección de aislamiento termoplástico
 Caja cubierta de color blanco con bornes de 2 o 3 terminales / Conductores de bornes Ø 2,5mm2
 Con manguito flexible de color negro de 8 cm para dos conductores de 1,5mm2
 Aislamiento Clase I y Clase II

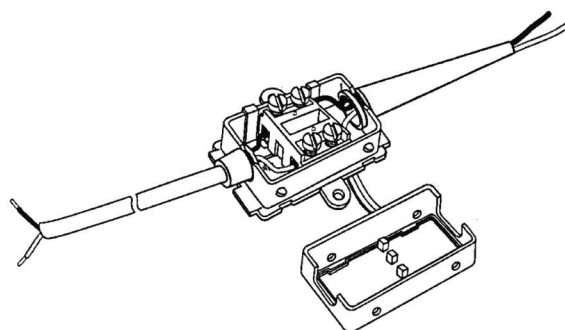
INFORMACIÓN TÉCNICA



MPM IP **44**

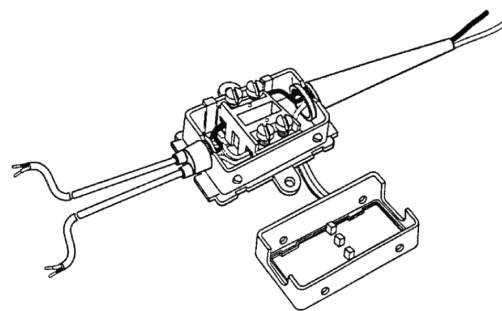
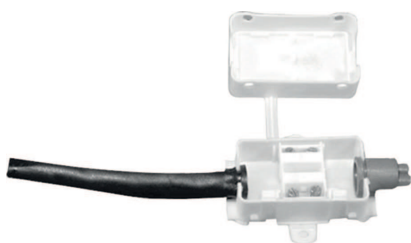
CERTIFICACIONES

Norma EC.4
 Seguridad contra incendios (850°C)



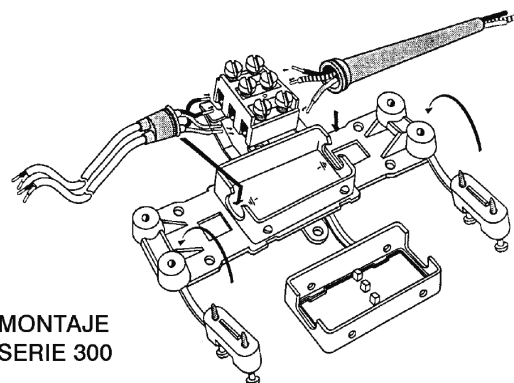
CÓDIGO	REFERENCIA	Nº DE BORNES	MANGUITOS	VENTA MIN.
18065	ISET 201/M	2	SI	400

Manguito cable redondo de doble aislamiento / 3 x 0,75 mm2 a 3 x 1,5 mm2



CÓDIGO	REFERENCIA	Nº DE BORNES	MANGUITOS	VENTA MIN.
18103	ISET 202/M	2	SI	400

Manguito para 1 o 2 cables aislamiento tipo H03WH2F / 3 x 0,75 mm2 a 3 x 1,5 mm2



MONTAJE
SERIE 300