

Interruttori unipolari a pulsante

Single pole press switches

NORME DI RIFERIMENTO
STANDARD REFERENCE

EN 61058-1 - UL 1054 - CSA C22.2
EN 61058-1 - UL 1054 - CSA C22.2



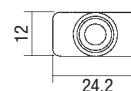
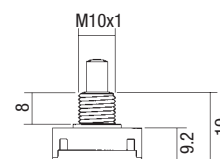
115N/T125 1[16]A 250V T125/55

Classe II - IP20 - Cat. D - PTI 250 - 1E4 - Contatti in bronzo - Morsetti automatici - Bottone bianco o nero - Grado inquinamento: normale - Modello /i con ranella.

Class II - IP20 - Cat. D - PTI 250 - 1E4 - Bronze contacts - Push in terminals - Black or white button - Pollution degree: normal - /i model with nut.

Codice articolo
Article code

Codice articolo Article code						
115N/T125/BB	<input type="checkbox"/>	3000		3,7		
91	<input type="checkbox"/>	1000	10000	3,7		
115NT125IBB con / with /I	<input type="checkbox"/>	3000		4,1		
115N/T125/N	<input checked="" type="checkbox"/>	3000		3,7		



collo / neck 8 mm



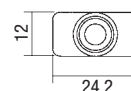
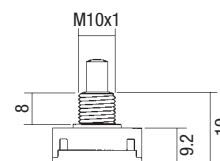
115N/P 1[16]A 250V T125/55

Contatti in bronzo - Morsetti automatici - Bottone bianco o nero - Grado inquinamento: normale - Normalmente chiuso, aperto se premuto

Bronze contacts - Push in terminals - Black or white button Pollution degree: normal - Normally closed, open if pressed

Codice articolo
Article code

115N/P/T55/BB	<input type="checkbox"/>	3000		3,6		
---------------	--------------------------	------	--	-----	--	--



collo / neck 8 mm



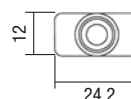
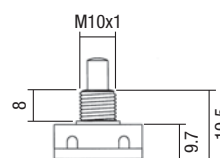
135 1[16]A 250V T85/55 136 1[16]A 250V T85/55

Classe II - IP20 - Cat. D - PTI250 - 1E4 - Contatti in ottone - Morsetti a vite - Bottone bianco o nero - Grado inquinamento: normale - Modello /i con ranella

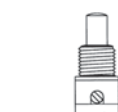
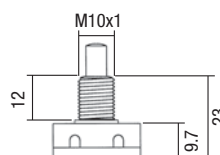
Class II - IP20 - Cat. D - PTI250 - 1E4 - Brass contacts - Screw terminals - Black or white button - Pollution degree: normal - /i model with nut.

Codice articolo
Article code

Codice articolo Article code						
135/BB	<input type="checkbox"/>	3000		4,1		
135/N	<input checked="" type="checkbox"/>	3000		4,1		
135/I/BB con / with /I	<input type="checkbox"/>	3000		5,4		
136/BB	<input type="checkbox"/>	3000		5,0		
136/N	<input checked="" type="checkbox"/>	3000		5,0		



135
collo / neck 8 mm



136
collo / neck 12 mm



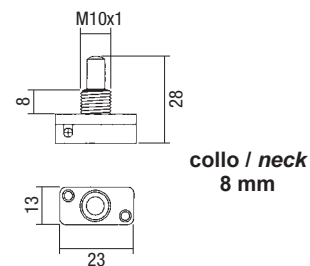
63 2[32]A 250V T55 / UR 2A 125V T65

Classe II - IP20 - Cat. D - PTI250 - 1E4 - Contatti in lega di ottone - Morsetti a vite - Bottone bianco - Grado inquinamento: normale - Modello /i con ranella.

Class II - IP20 - Cat. D - PTI250 - 1E4 - Brass alloy contacts - Screw terminals - White button - Pollution degree: normal - /i model with nut.

Codice articolo
Article code

63/BB	<input type="checkbox"/>	3000	3,8	
63/BBI/BB	con / with /i <input type="checkbox"/>	3000	3,8	
90	con / with /i <input type="checkbox"/>	200 1000	1,6	



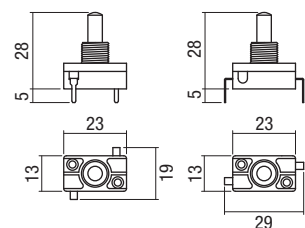
63/S 2[32]A 250V T55 / UR 2A 125V T65

Classe II - IP20 - Cat. D - PTI250 - 1E4 - Interruttore per circuiti stampati - Contatti in lega di ottone - Bottone bianco - Grado inquinamento: normale.

Class II - IP20 - Cat. D - PTI250 - 1E4 - Switch for printed boards - Brass alloy contacts - White button - Pollution degree: normal.

Codice articolo
Article code

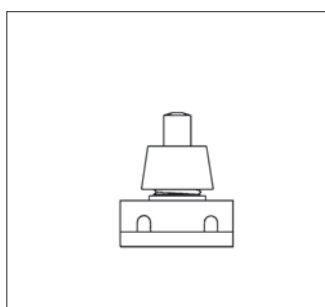
63/S/LL/BB	<input type="checkbox"/>	3000	3,8	
63/S/LS/BB	<input type="checkbox"/>	3000	3,8	



63/S/LL

63/S/LS

Accessori per interruttori a pulsante Accessories for press switches



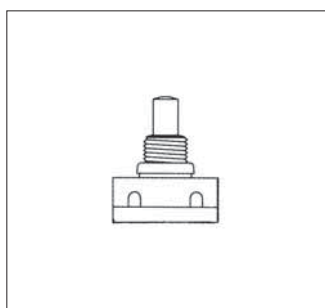
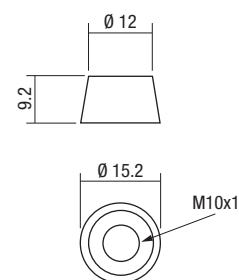
i

Bianco, nero - Ranella in plastica per articoli - 115-116, 122, 135-136, 1151- 1153 e 63-63C

White, black - Plastic nut for switches - 115-116, 122, 135-136, 1151- 1153 e 63-63C

Codice articolo
Article code

I/BB	<input type="checkbox"/>	3000	0,7	
I/N	<input checked="" type="checkbox"/>	3000	0,7	



336

Ranella in metallo per articoli 115-116, 122, 135-136, 1151- 1153 e 63-63C

Metals nut for switches 115-116, 122, 135-136, 1151- 1153 e 63-63C

Codice articolo
Article code

336/MT	<input checked="" type="checkbox"/>	3000	0,2	
---------------	-------------------------------------	------	-----	--

